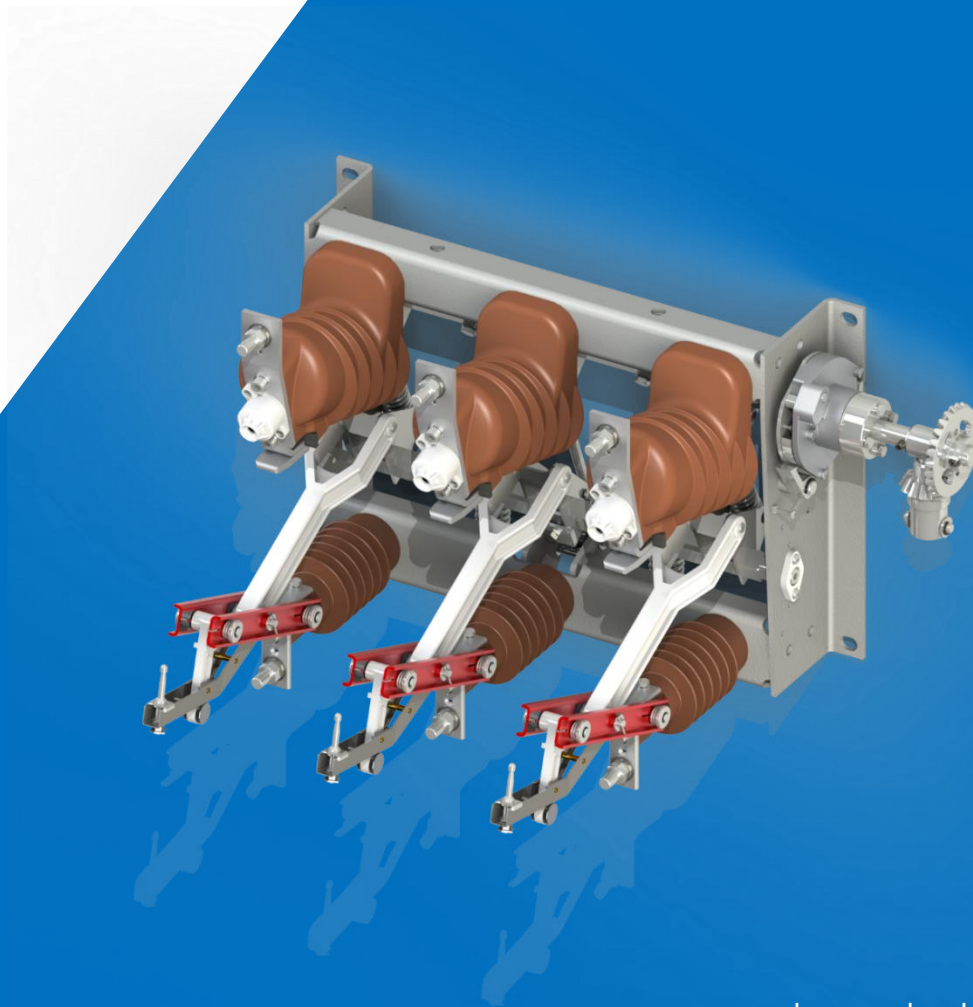


SEZ[®]

Poráč
7.11.2019

Vnútorňý odpínač **OM/OMB**



 TRADIČNÝ
SLOVENSKÝ
VÝROBCA



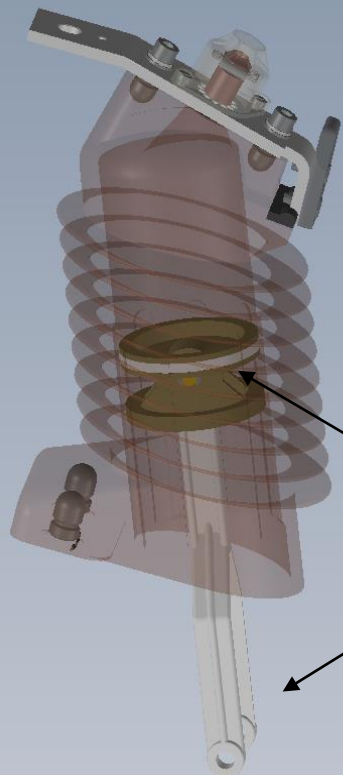
Odpínač OM/OMB



Vysoká spínacia schopnosť (účinné zahasenie oblúka do 1000 A).

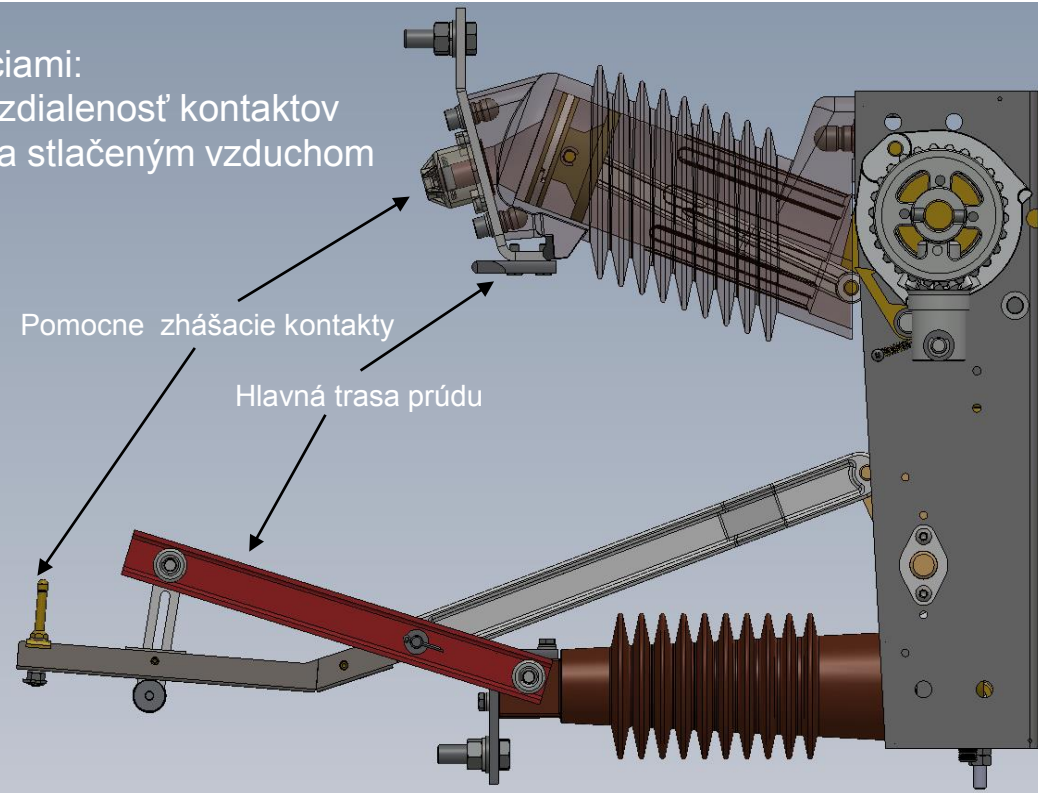
Jeden prístroj s dvoma funkciami:

- bezpečná preskoková vzdialenosť kontaktov
- účinné zahasenie oblúka stlačeným vzduchom



Piest

Ovladacia tyč (ojnica)



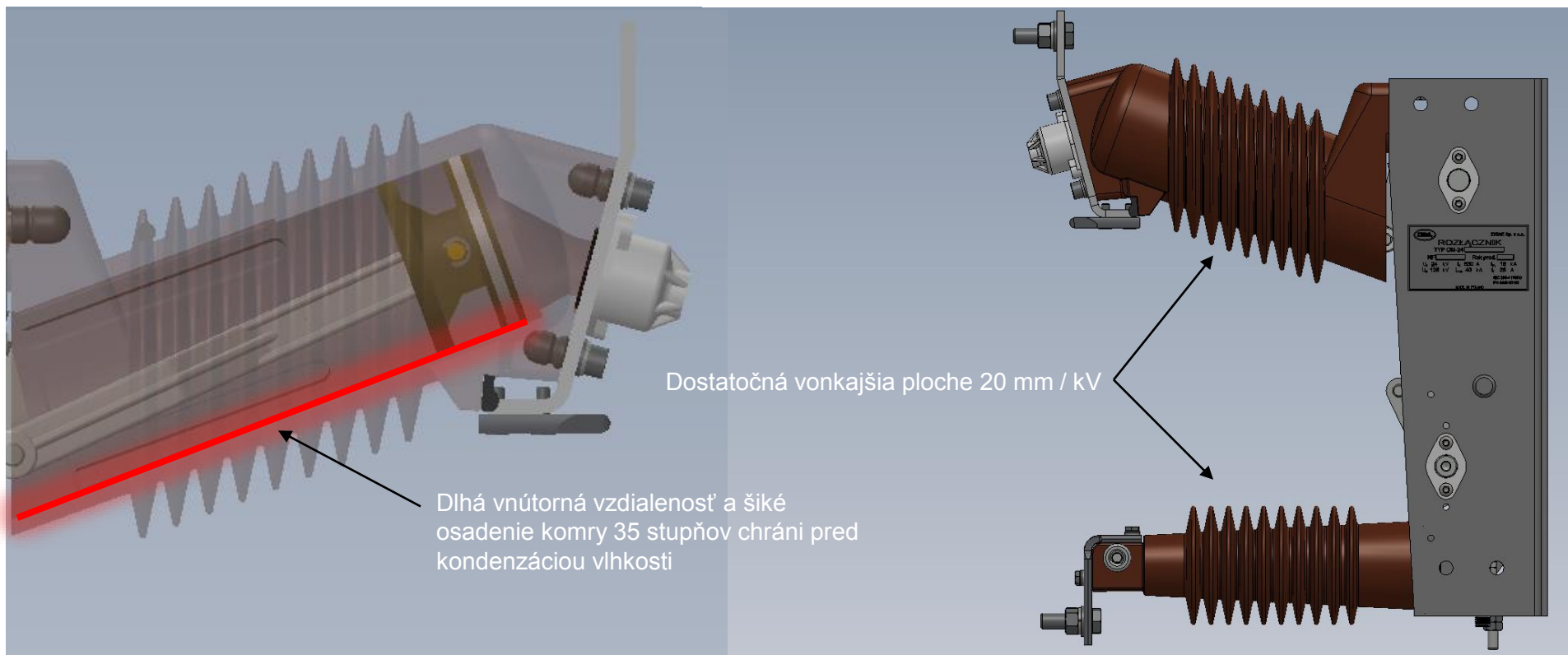
Pomocne zhášacie kontakty

Hlavná trasa prúdu

Odpínač OM/OMB



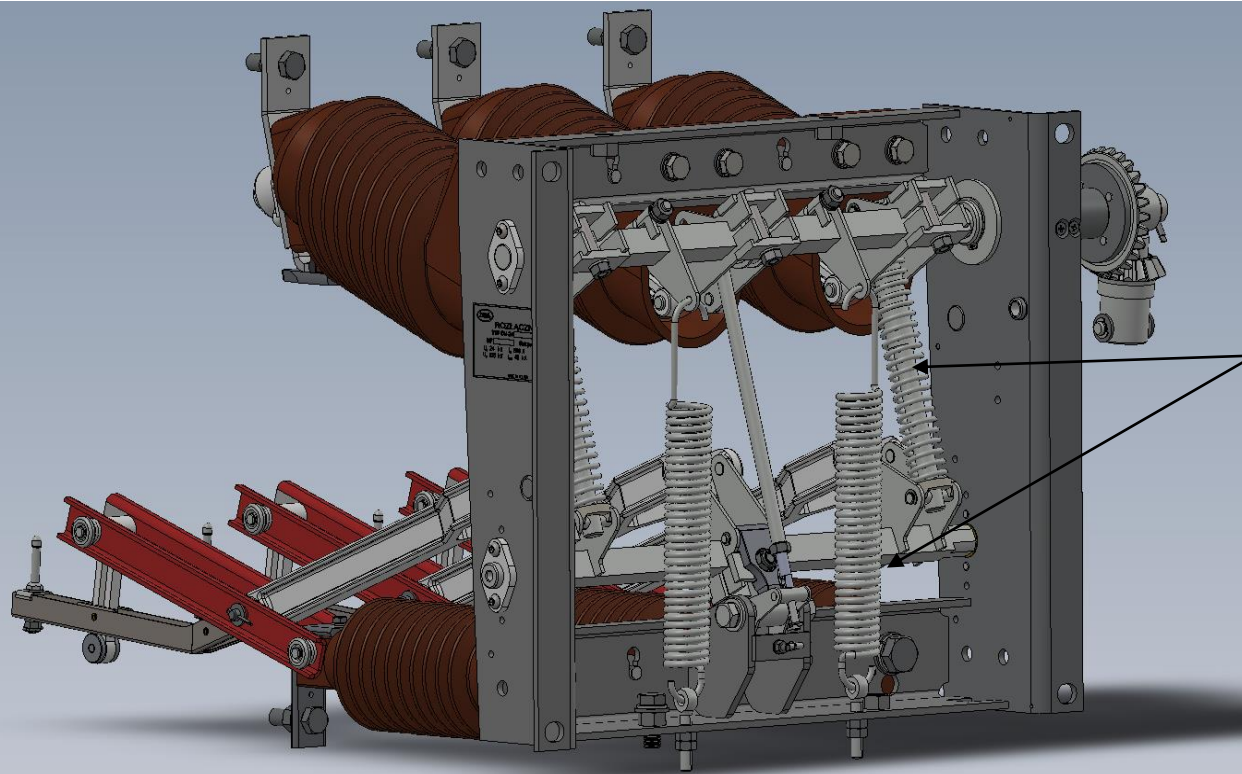
Vysoká úroveň izolácie, odolnosť voči znečisteniu a vlhkosti.



Odpínač OM/OMB

SEZ

Dve pružinové spínacie mechanizmy pripravené na zapínanie a automatické vypínanie prístroja.



Všetky prístroje sú vybavené dvoma pámi pružín:

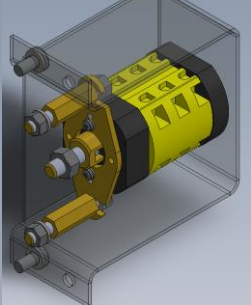
- pre uzatváranie (zapínacia schopnosť)
- pre otváranie (automaticky reakciou poistky, vybijacou elektromagnetickou cievkou, signálom z riadiaceho systému)

Odpínač OM/OMB

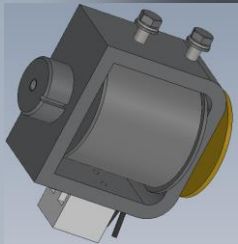


Môže byť vybavený zemnými nožmi (horná / dolná).

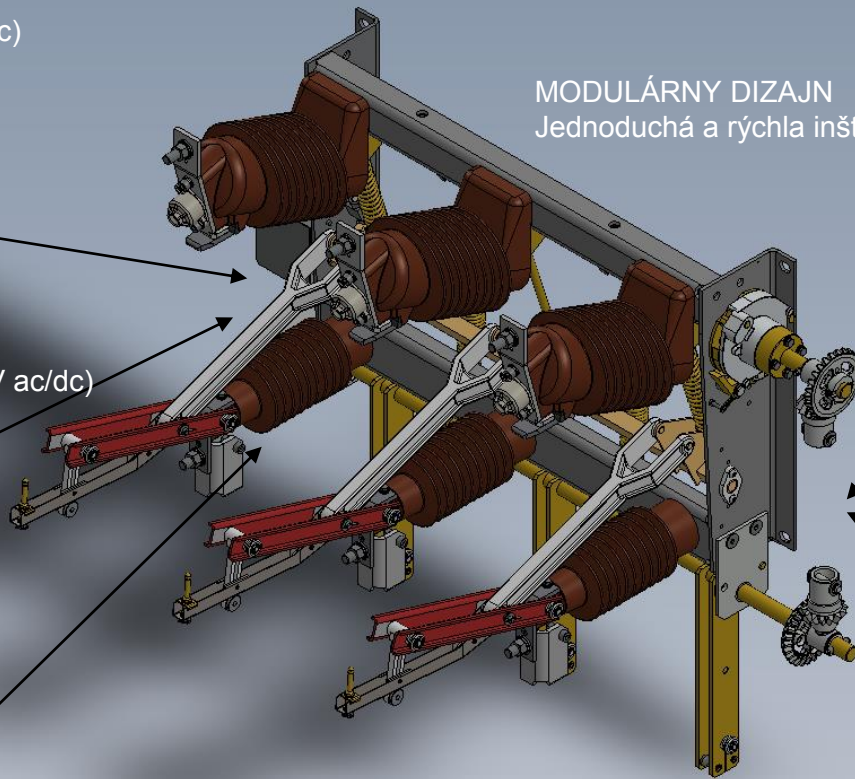
Signalizačné kontakty (3no+3nc)



Vypínacia cievka (24/110/230 V ac/dc)



Indikátor napätia na izolatore

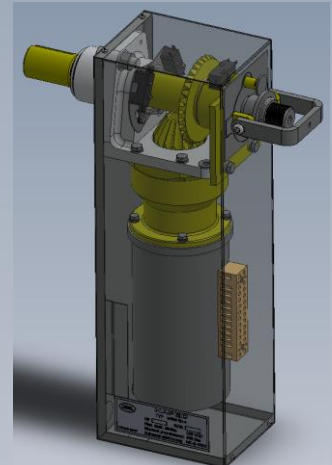


MODULÁRNY DIZAJN
Jednoduchá a rýchla inštalácia

NR-1 - ručný ovládací mechanizmus
Inštalovateľný na ľavou alebo pravou stranou



NSW30 – elektromotorický pohon
24/110/220 V ac / dc



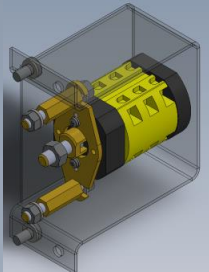
Kapacitný delič pre indikáciu
napätia na podporných izolátoroch

Odpínač OM/OMB



Pristroj OMB je vybavený poistkovým spodkom.

Signalizačné kontakty (3no+3nc)



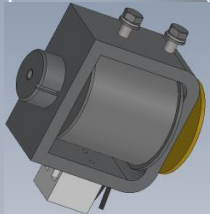
MODULÁRNY DIZAJN
Jednoduchá a rýchla inštalácia

Inštalovateľný na ľavou alebo pravou stranou

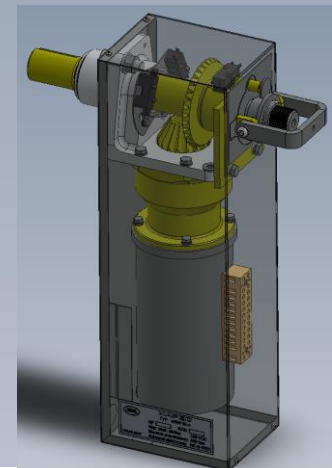
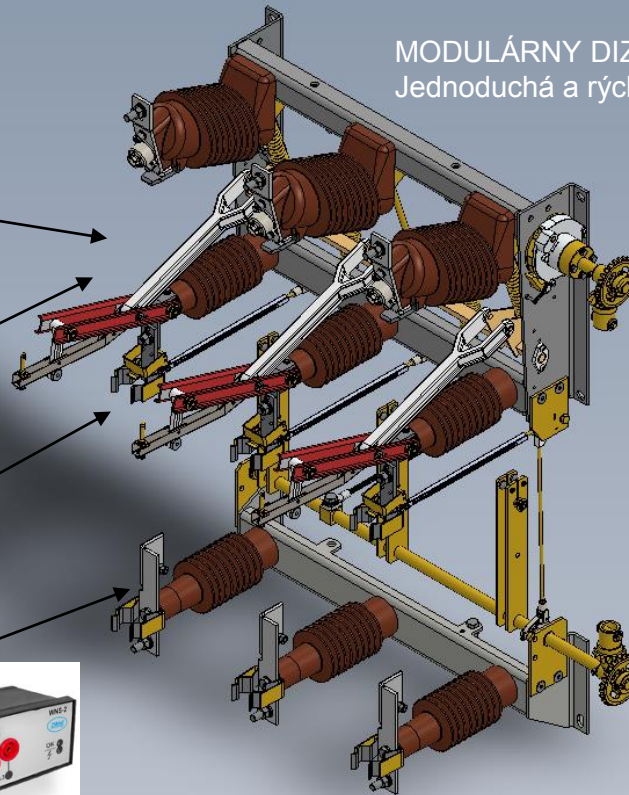


NSW30 – elektromotorický pohon
24/110/220 V ac / dc

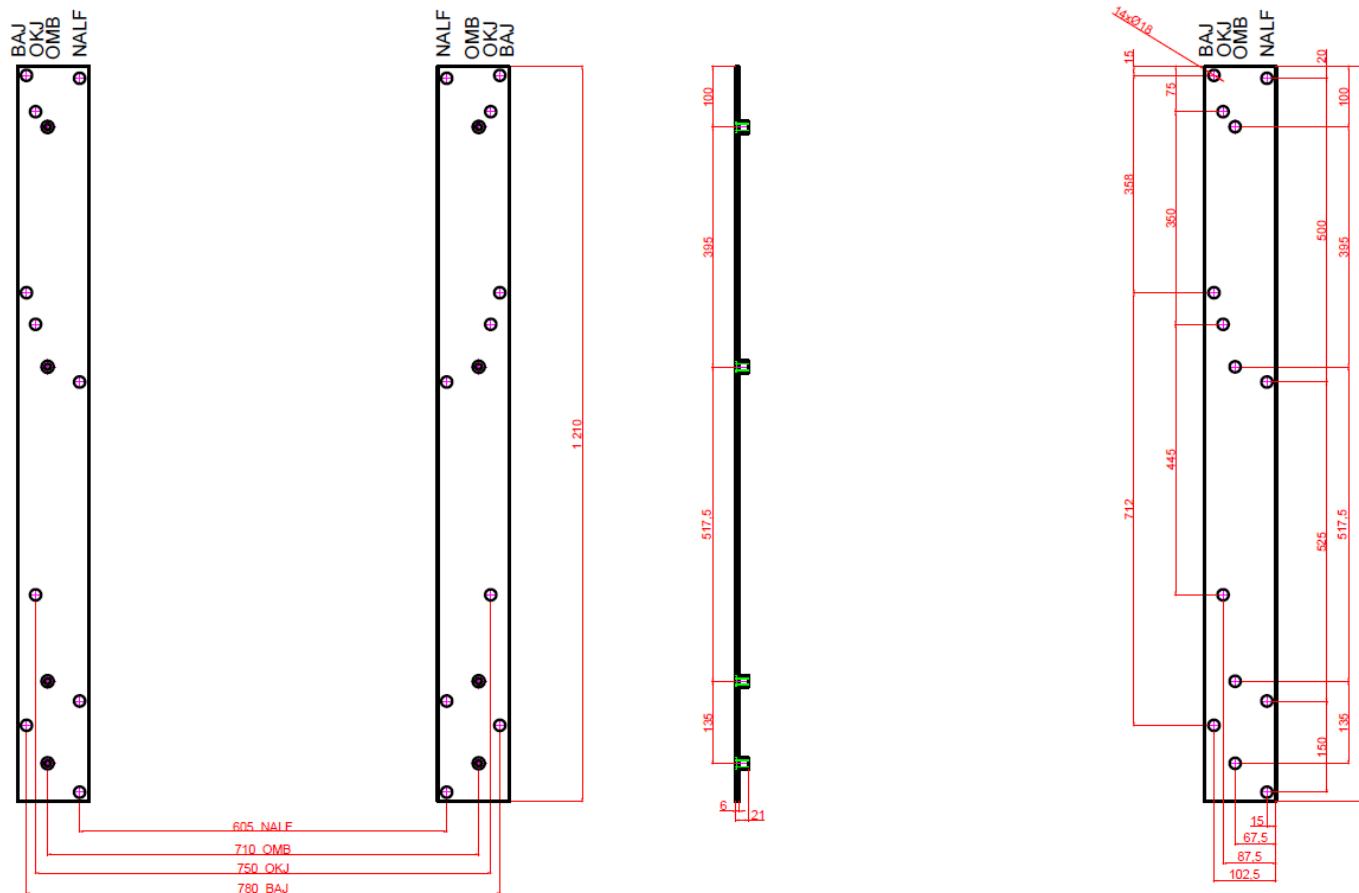
Vypínacia cievka (24/110/230 V ac/dc)



Poistky



ADAPTÉR pri výmene za staré odpínače





ĎAKUJEM ZA POZORNOST